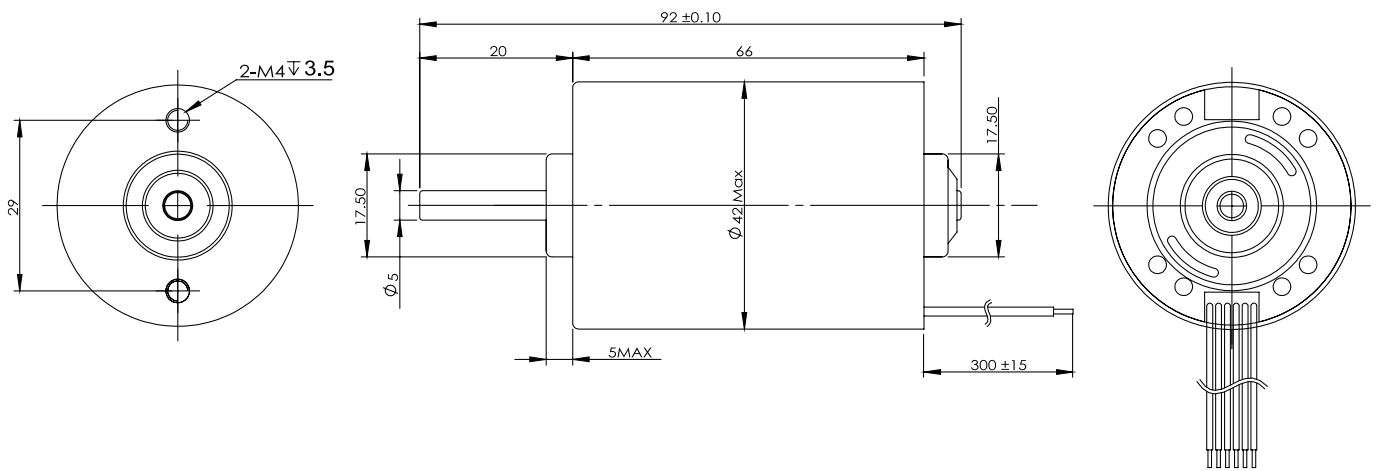


TEC4266

42mm brushless motor



接线方式 B		Connection Mode B	
正反转功能		Clockwise Rotation/Counter Clockwise Rotation	
信号输出功能		FG Signal	
脉宽调速功能		PWM Control	
锁定保护		Locked Rotor Protection	
最大功率	35W(内置驱动)	Power	35W(Internal Drive)
	50W(外置驱动)		50W(Extlnal Drive)
电机寿命	约5000H(滚珠轴承)	Life Expectancy	~5000H(Ball Bearing)
	/		/

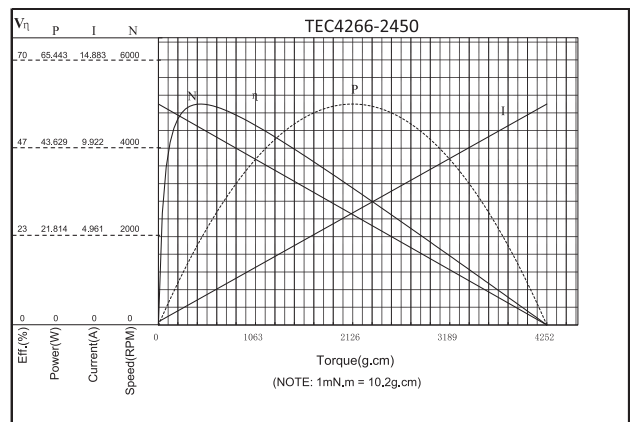
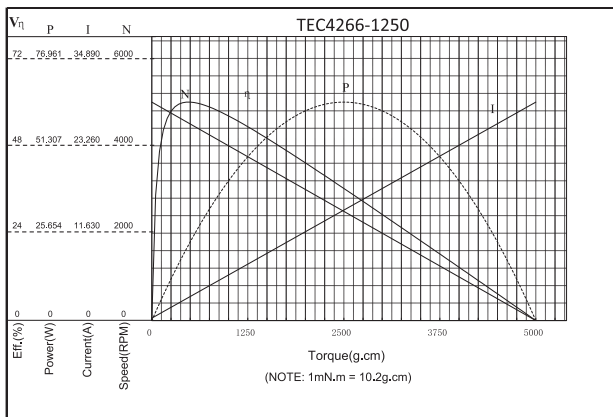


Weight:350g(Approx)

Unit(mm)

单电机技术参数 Motor Technical Data

电机型号 Motor model	额定电压 Rated voltage VDC	无负荷 No-load		额定 Rated				堵转 Stall	
		转速 Speed r/min	电流 Current mA	转速 Speed r/min	力矩 Torque g.cm	电流 Current mA	功率 Power W	力矩 Torque g.cm	电流 Current A
TEC4266	12.0	5000	180	4500	500	3200	24	2000	5
TEC4266	24.0	5000	325	4400	500	1500	21	2500	5



备注：红线左侧为电机可以连续工作区域 NOTE: the left side of red line area can continuous work