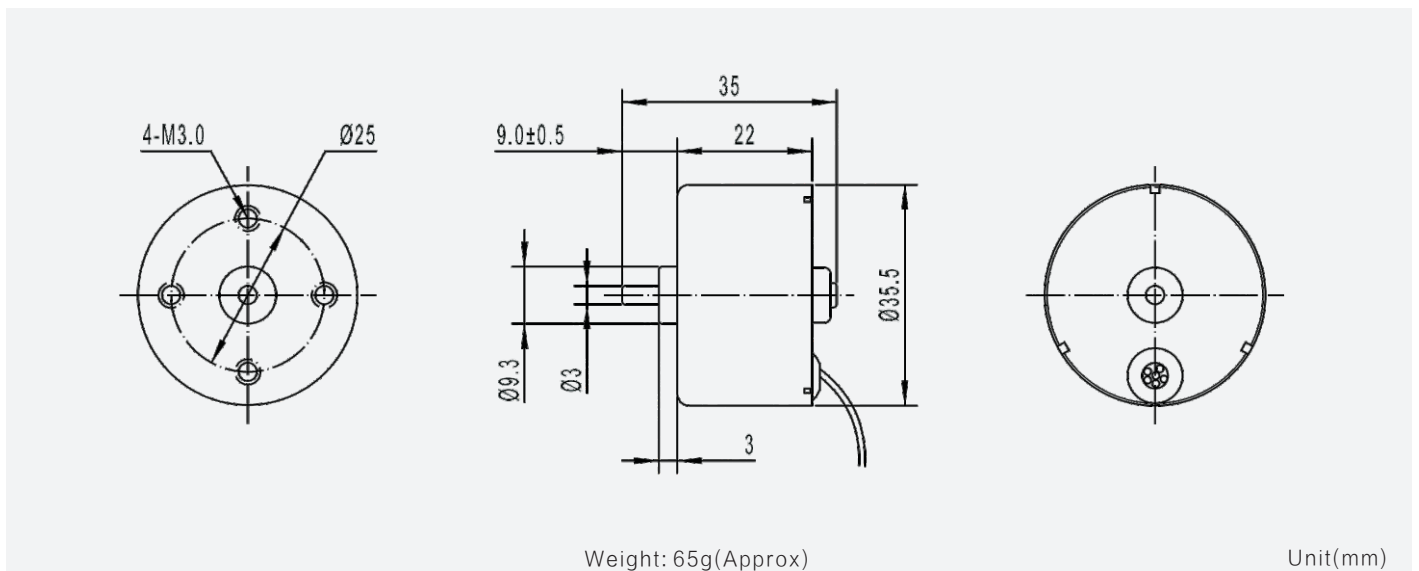


TEC3625

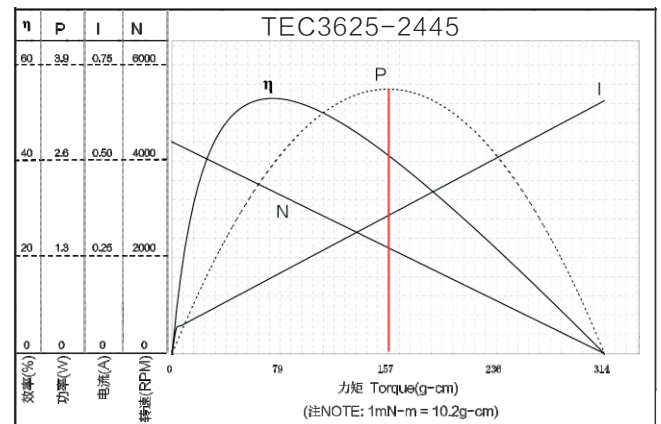
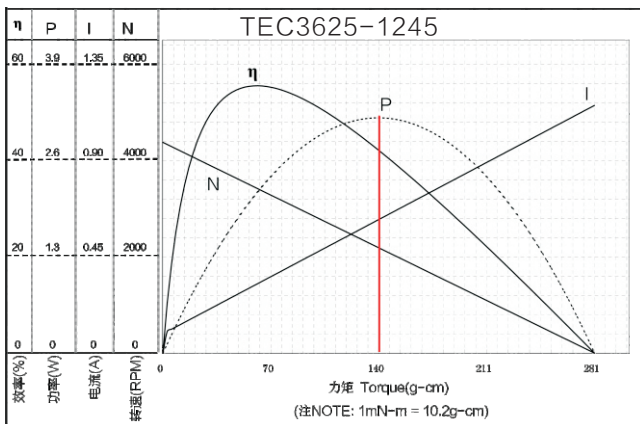
36mm brushless motor

接线方式 B	Connection Mode B		
正反转功能	Clockwise Rotation/Counter Clockwise Rotation		
信号输出功能	FG Signal		
脉宽调速功能	PWM Control		
锁定保护	Locked Rotor Protection		
最大功率	15W(内置驱动)	Power	15W(Internal Drive)
	/		/
电机寿命	约3000H(含油轴承)	Life Expectancy	~3000H(Oil Bearing)
	约5000H(滚珠轴承)		~5000H(Ball Bearing)



单电机技术参数 Motor Technical Data

电机型号 Motor model	额定电压 Rated voltage	无负荷No-load		额定 Rated				堵转 Stall	
		转速 Speed	电流 Current	转速 Speed	力矩 Torque	电流 Current	功率 Power	力矩 Torque	电流 Current
	VDC	r/min	mA	r/min	g.cm	mA	W	g.cm	A
TEC3625-1245	12.0	4500	90	3650	50	280	1.9	280	1.25
TEC3625-2445	24.0	4500	60	3700	50	160	1.9	310	0.65



备注: 红线左侧为电机可以连续工作区域NOTE: the left side of red line area can continuous work