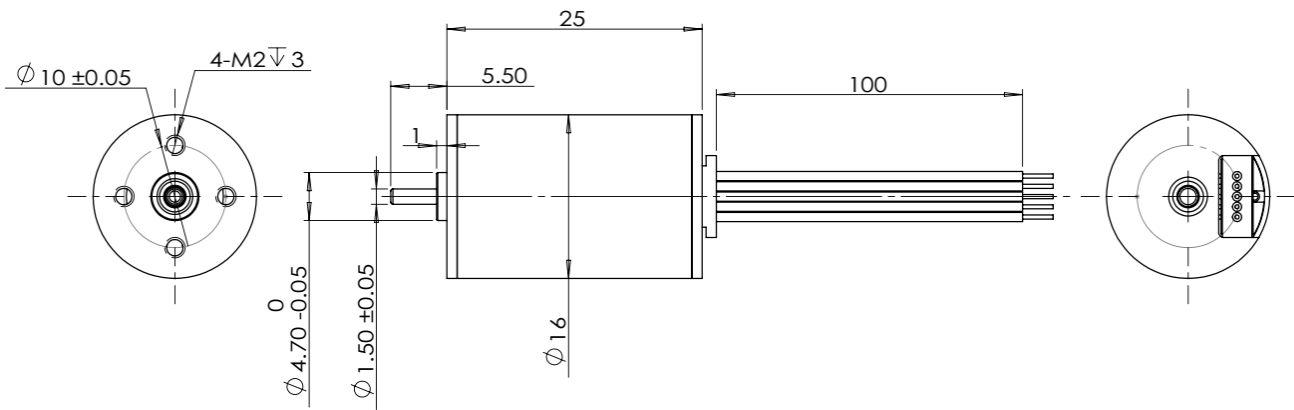


TEC1625

16mm brushless motor



接线方式 C		Connection Mode C	
正反转功能		Clockwise Rotation/Counter Clockwise Rotation	
信号输出功能		FG Signal	
脉宽调速功能		PWM Control	
锁定保护		Locked Rotor Protection	
最大功率	2W(内置驱动)	Power	2W(Internal Drive)
	/		/
电机寿命	约1000H(滚珠轴承)	Life Expectancy	约1000H(Ball Bearing)
	/		/



Weight: 22g(Approx)

Unit(mm)

单电机技术参数 Motor Technical Data

电机型号 Motor model	额定电压 Rated voltage VDC	无 负 荷 No-load		额 定 Rated			堵 转 Stall		
		转速 Speed r/min	电 流 Current mA	转速 Speed r/min	力 矩 Torque g.cm	电 流 Current mA	功 率 Power W	力 矩 Torque g.cm	电 流 Current A
TEC1625-0565	5	6500	90	3900	22.6	288	0.9	56.5	0.585
TEC1625-0680	6	8000	100	4880	28.9	389	1.44	74.4	0.841

